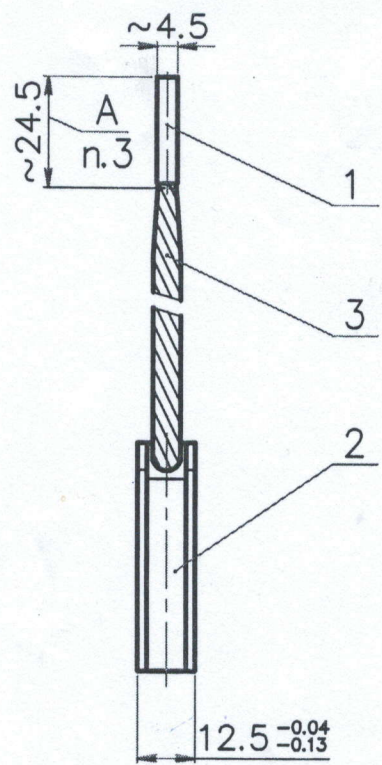
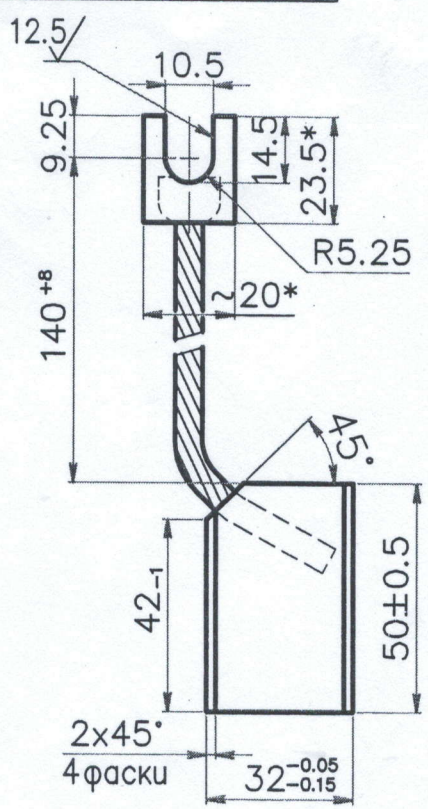


Перв. примен.
Справ. N

ТрП.Щ-МГ.700СБ



Поз.	Обозначение	Наименование	Кол.	Прим.
1	ТрП.Щ-МГ.701	Наконечник медный тип П	1	
2	ТрП.Щ-МГ.702	Щетка меднографитовая МГ	1	
		твёрдость 4-14 кПа*10E4		
		удельное электрическое сопротивление ≤12 мкОм*м		
3		Провод щеточный	1	
		ПЩ 10 ГОСТ 9125-59	0.16 м поз.	

- *Размеры для справок
- Провод крепить в щетке методом опрессовки (при формовке щетки).
- Провод крепить в клемме методом опрессовки и пайки. Паять погружением на размер А, припой ПОС40 ГОСТ 21930-76.
- Переходное электрическое сопротивление между щеткой и проводом не более 0.01 Ом.
- H14, ±IT14/2.

Погр. и дата
Взам. инв. N
Инв. N дубл.
Погр. и дата
Инд. N подл.

ТрП.Щ-МГ.700СБ				
Изм	Лист	№ док.м.	Прогр.	Дата
Разраб.	Недашковский			13.05.21
Пров.	Шиман			13.05.21
Согласов.	Терех			13.05.21
Н. контр.	Мороз			13.05.21
Утв.	Корольчук			13.05.21

Щетка МГ 12.5x32x50			Лист	Масса	Масштаб
					1:1
			Лист	Листов 1	

Копировал

Формат А4